

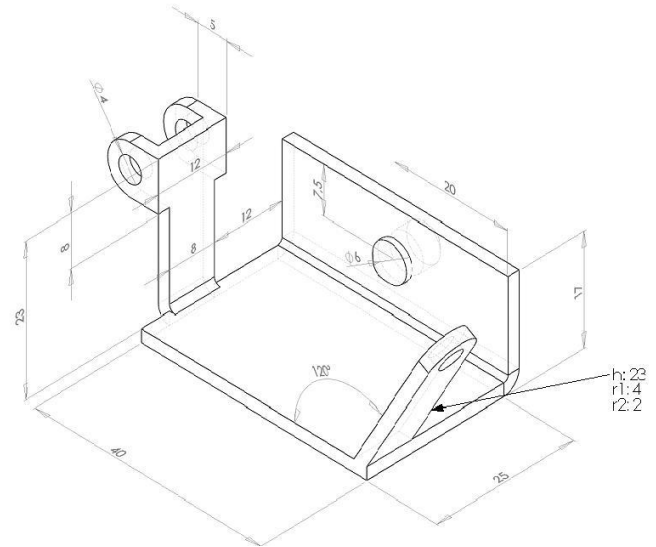
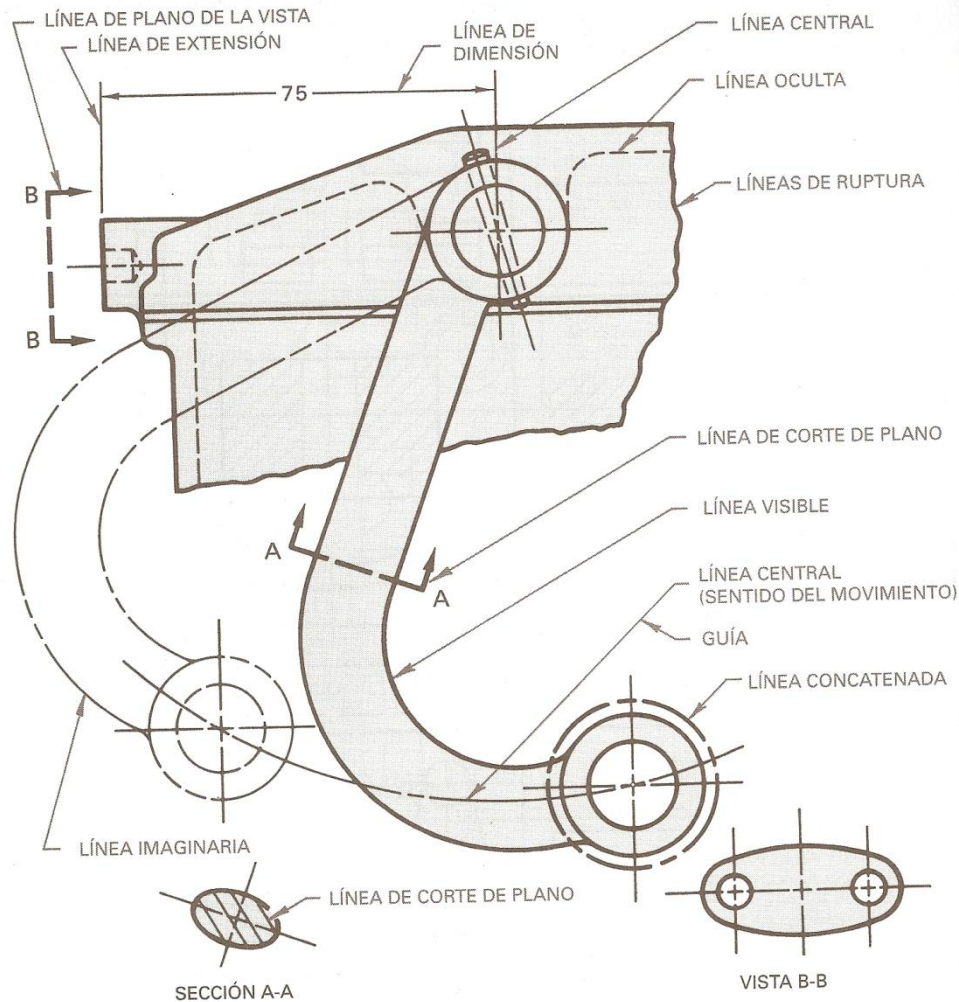


Universidad Simón Bolívar
División de Física y Matemáticas
Departamento de Mecánica

PROYECCIONES AUXILIARES

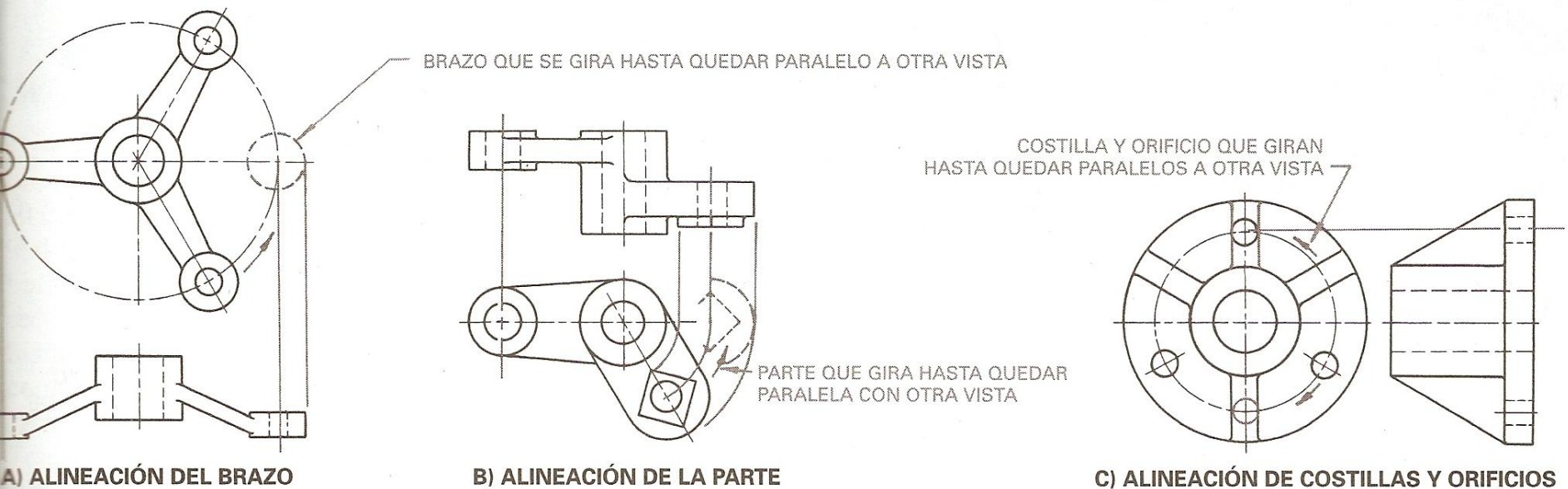
Una forma diferente de proyectar

El Dibujo como forma de comunicación...



Y expresión...

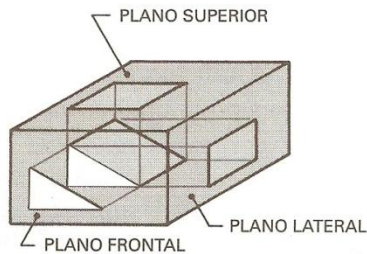
Comunicación que debe adaptarse a todas las condiciones de uso...



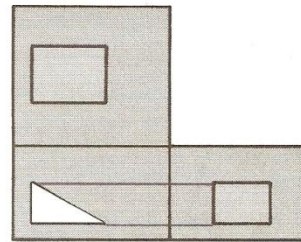
Y al criterio que debe tener el dibujante, ingeniero o diseñador para expresar, de forma concisa y clara, todos aquellos elementos de desea transmitir.

Proyecciones Auxiliares

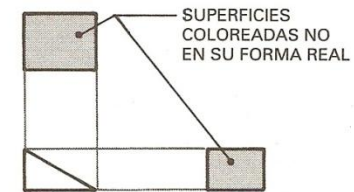
Complementarias a las proyecciones ortogonales...



LOS TRES PRINCIPALES PLANOS DE PROYECCIÓN CON SUS TRES CARAS JUNTAS



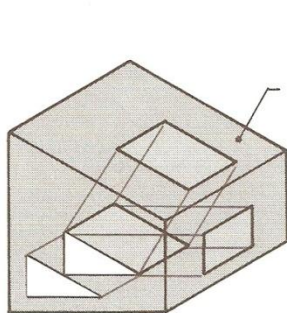
DESDOBLAMIENTO DE PLANOS



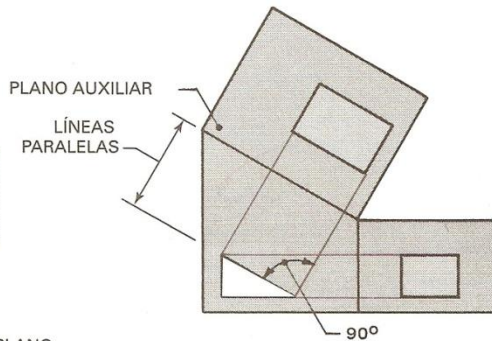
PLANOS ELIMINADOS DE LAS TRES VISTAS REGULARES (SUPERIOR, FRONTAL Y LATERAL)

NOTA: EN NINGUNA DE ESTAS VISTAS APARECE LA FORMA REAL DE LA SUPERFICIE INCLINADA (COLOREADA)

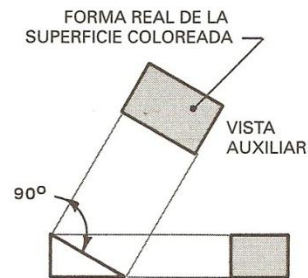
A) PRISMA EN TRES VISTAS REGULARES



DOS PLANOS PRINCIPALES Y UN PLANO AUXILIAR CON SUS TRES CARAS JUNTAS



DESDOBLAMIENTO DE PLANOS

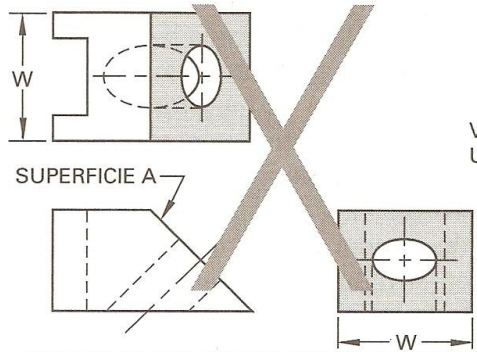


PLANOS ELIMINADOS DE LAS VISTAS FRONTAL, LATERAL Y AUXILIAR

NOTA: EN ESTE EJEMPLO EL PLANO AUXILIAR REEMPLAZA AL PLANO SUPERIOR CON OBJETO DE QUE SE PUEDA MOSTRAR LA FORMA REAL DE LA SUPERFICIE INCLINADA (COLOREADA)

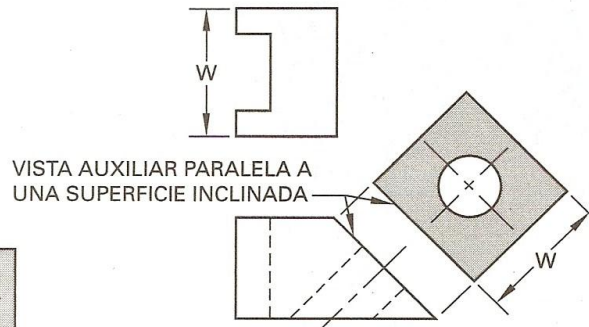
B) VISTA AUXILIAR QUE REEMPLAZA LA VISTA SUPERIOR

Proyecciones Auxiliares



TANTO LA VISTA SUPERIOR COMO LATERAL MUESTRAN VISTAS DISTORSIONADAS DE LA SUPERFICIE A.

NO SE RECOMIENDA

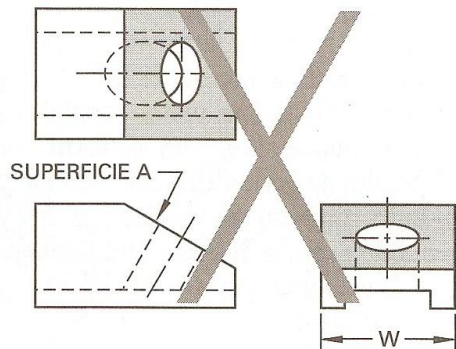


VISTA AUXILIAR PARALELA A UNA SUPERFICIE INCLINADA

- SÓLO SE NECESITA UNA VISTA SUPERIOR PARCIAL. ESTA VISTA MUESTRA LA VERDADERA FORMA DEL ORIFICIO.
- SÓLO SE NECESITA UNA VISTA AUXILIAR PARCIAL. ESTA VISTA MUESTRA LA VERDADERA FORMA DE LA SUPERFICIE A.

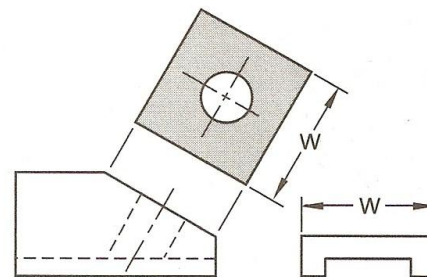
SE RECOMIENDA

EJEMPLO 1 LA VISTA AUXILIAR REEMPLAZA LA VISTA LATERAL



TANTO LA VISTA SUPERIOR COMO LA VISTA FRONTAL MUESTRAN SUPERFICIES DISTORSIONADAS DE LA SUPERFICIE A.

NO SE RECOMIENDA



- SÓLO SE NECESITA UNA VISTA FINAL PARCIAL. ESTA VISTA MUESTRA LA VERDADERA FORMA DEL ORIFICIO.
- SÓLO SE NECESITA UNA VISTA AUXILIAR PARCIAL. ESTA VISTA MUESTRA LA VERDADERA FORMA DE LA SUPERFICIE A.

SE RECOMIENDA

EJEMPLO 2 LA VISTA AUXILIAR REEMPLAZA LA VISTA SUPERIOR

Proyecciones Auxiliares

EN LAS VISTAS PARCIALES SÓLO SE NECESITA MOSTRAR EL CORTE CONVENCIONAL EN LA SUPERFICIE PROYECTADA

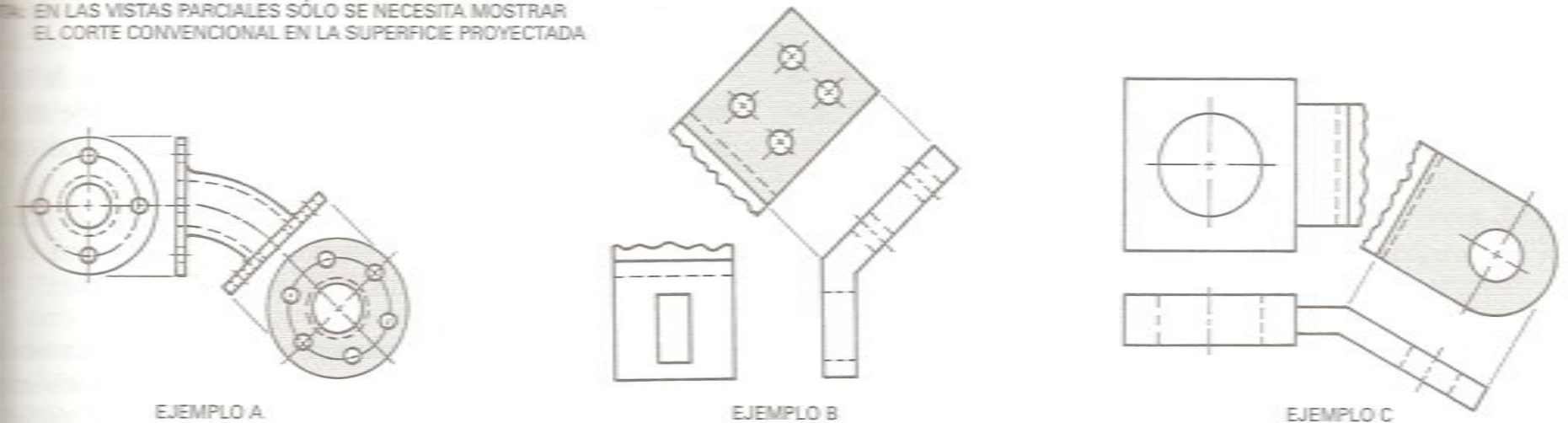


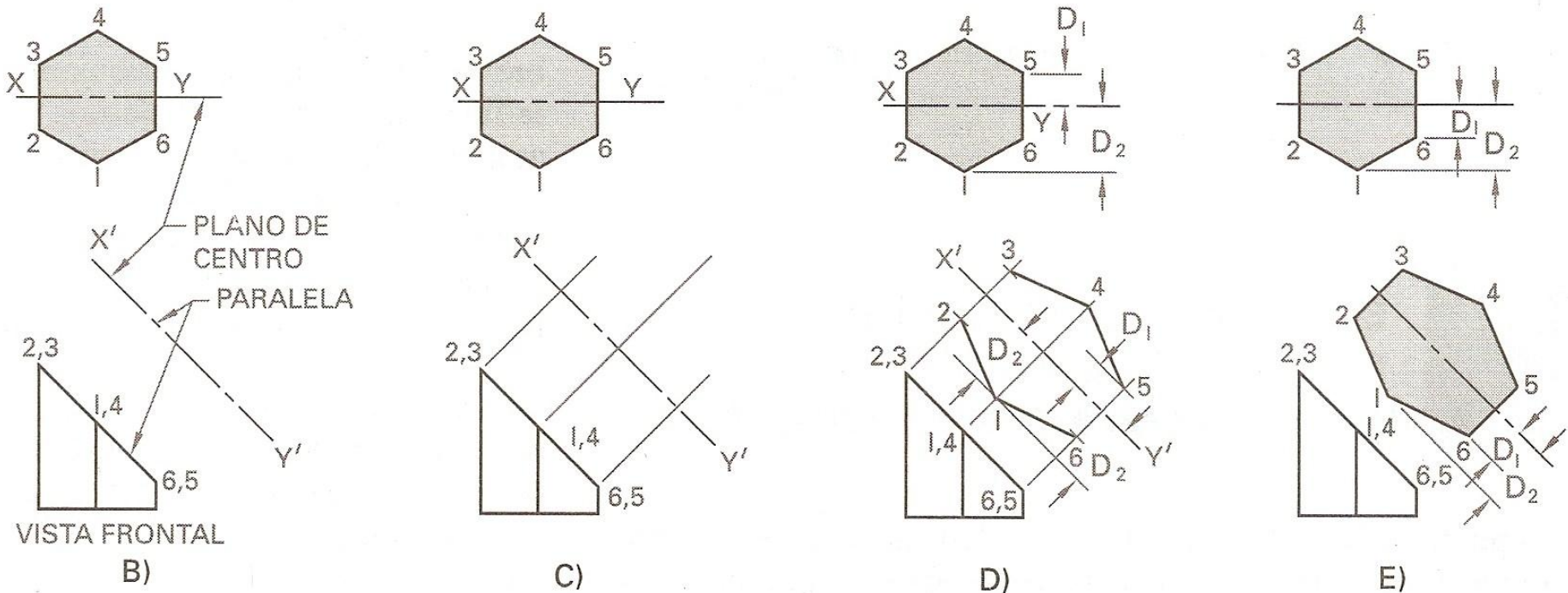
Figura 7-1-3 Ejemplos de dibujos de vistas auxiliares.

CRITERIO

Se tiene que utilizar una proyección auxiliar en todas aquellas superficies que posean un ángulo de inclinación respecto a los ejes cartesianos y, además, posean elementos distintivos en cada una de estas caras.

Elementos de las Proyecciones Auxiliares

Elaboración geométricas de algunos elementos proyectados...



Construcción de elementos utilizando el plano medio

Elementos de las Proyecciones Auxiliares

Proyecciones de elementos circulares

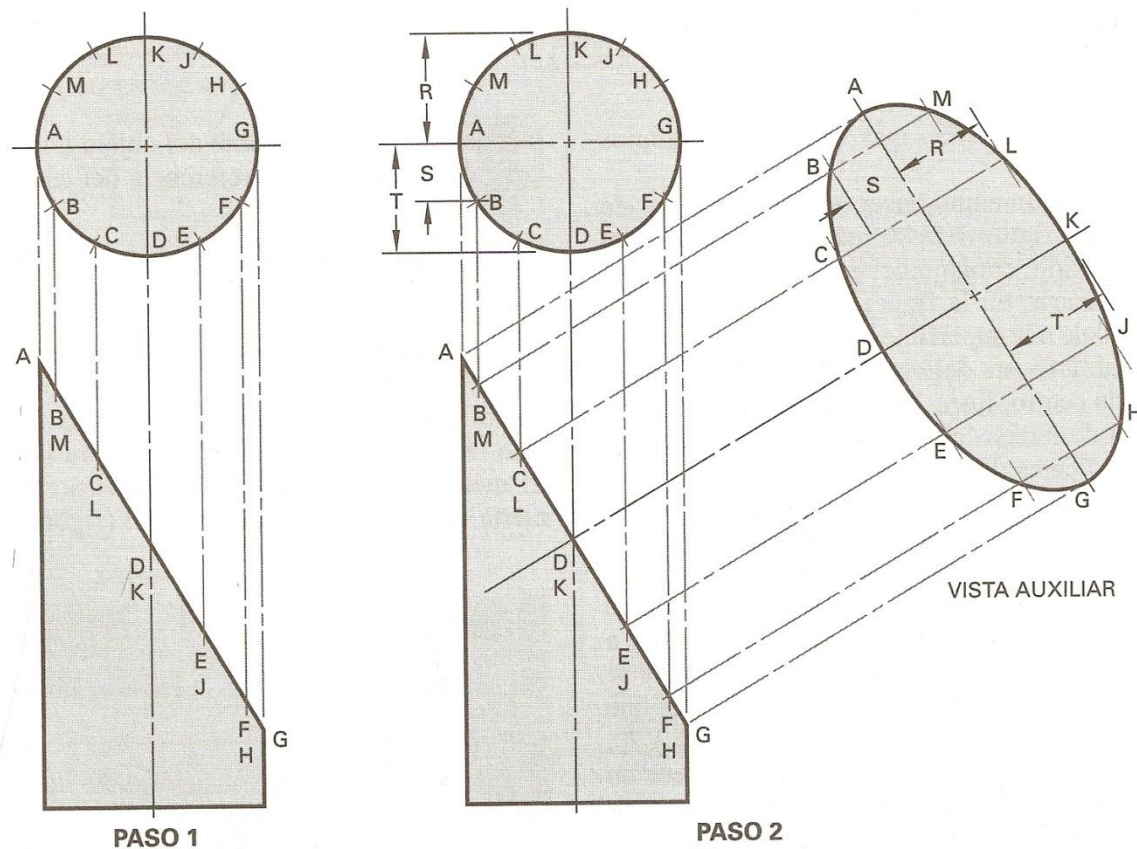
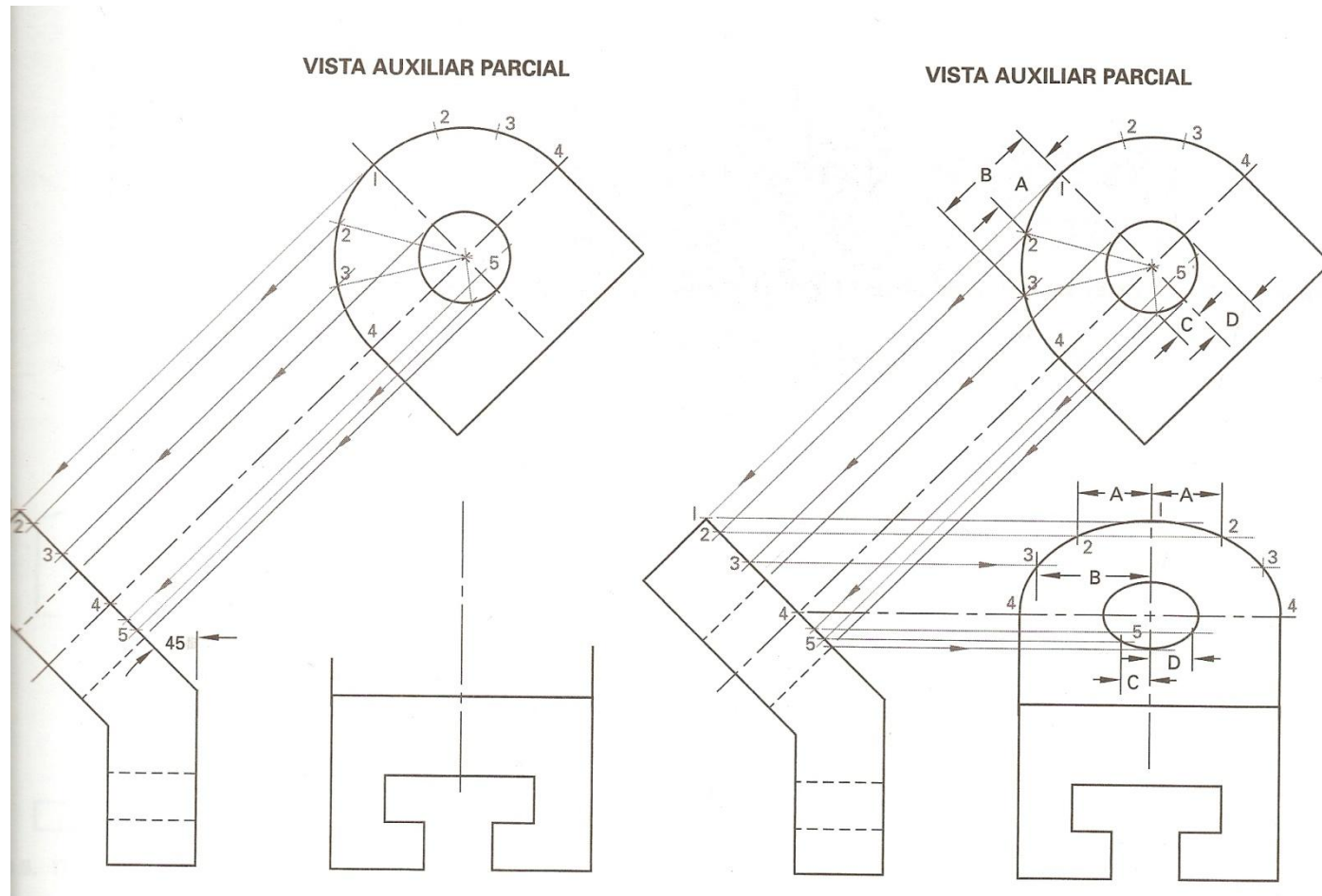


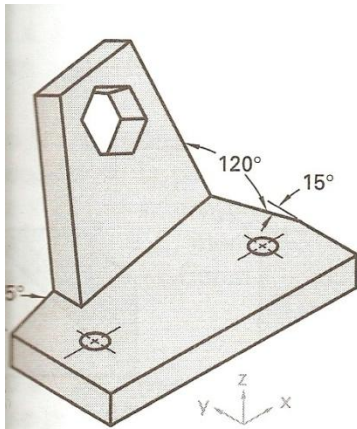
Figura 7-2-1 Determinación de la verdadera forma de un cilindro trunco.

Formas de Proyección

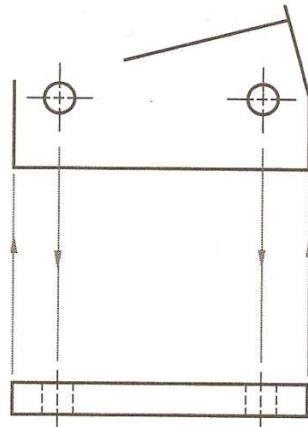


Depende, principalmente, de la selección de aquellos elementos que podrían ser representados.

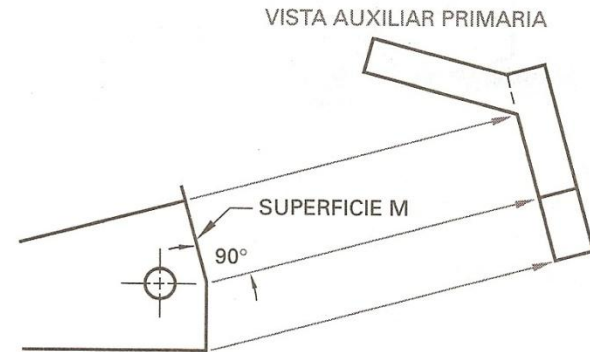
Creación de una Vista Auxiliar



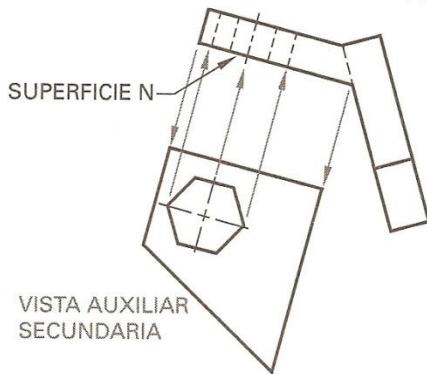
LA PIEZA



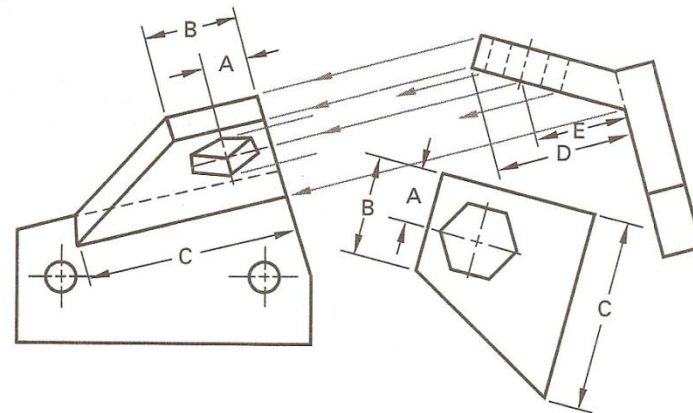
PASO 1. DIBUJO DE LAS VISTAS SUPERIOR PARCIAL Y FRONTAL



PASO 2. CREACIÓN DE LA VISTA AUXILIAR PRIMARIA

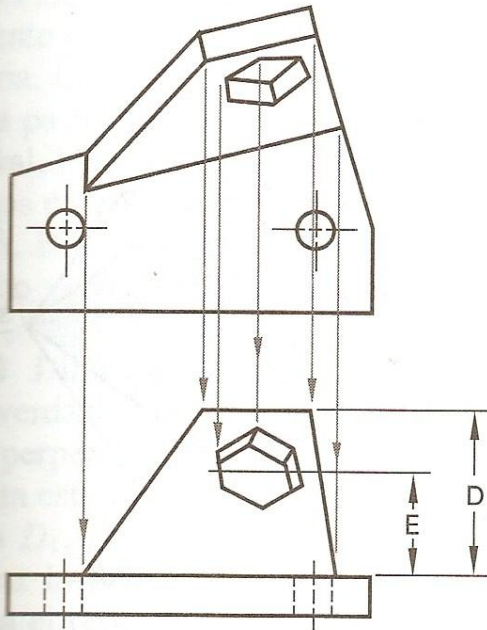


PASO 3. CREACIÓN DE LA VISTA AUXILIAR SECUNDARIA



PASO 4. TERMINACIÓN DE LA VISTA SUPERIOR

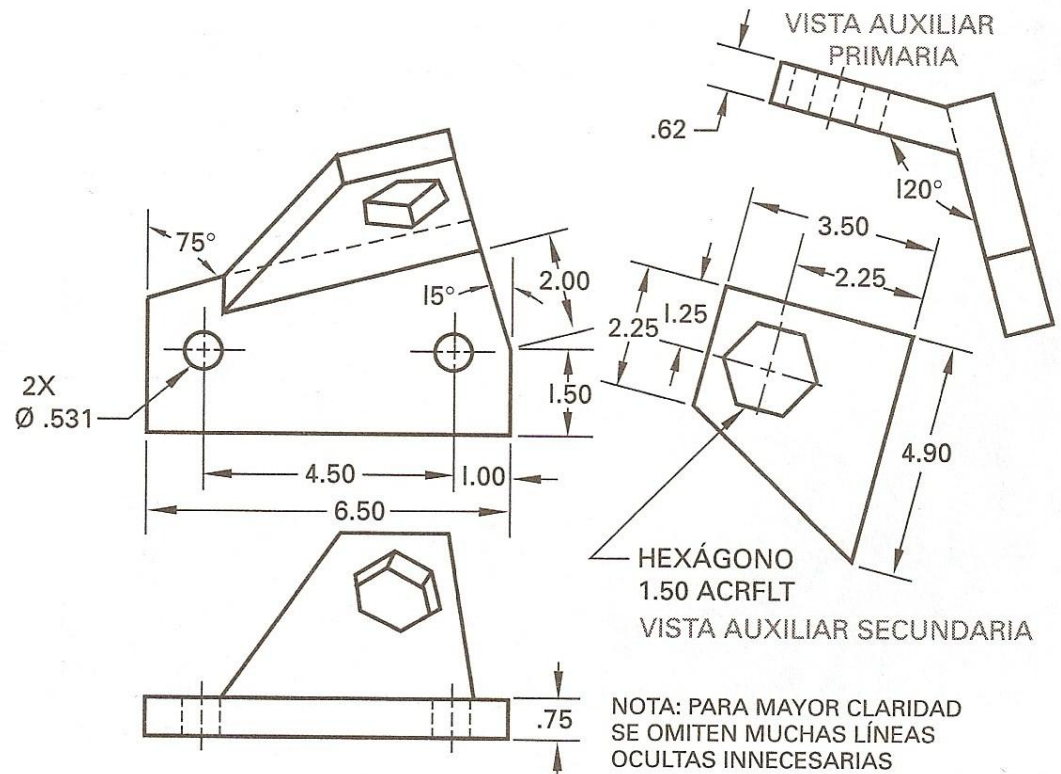
Creación de una Vista Auxiliar



5. TERMINACIÓN DE LA VISTA FRONTAL

ra 7-4-1

Pasos para dibujar una vista auxiliar secundaria.



PASO 6. SE AGREGAN LAS MEDIDAS AL DIBUJO

NOTA: PARA MAYOR CLARIDAD SE OMITEN MUCHAS LÍNEAS OCULTAS INNECESARIAS

Ejemplos de Representación

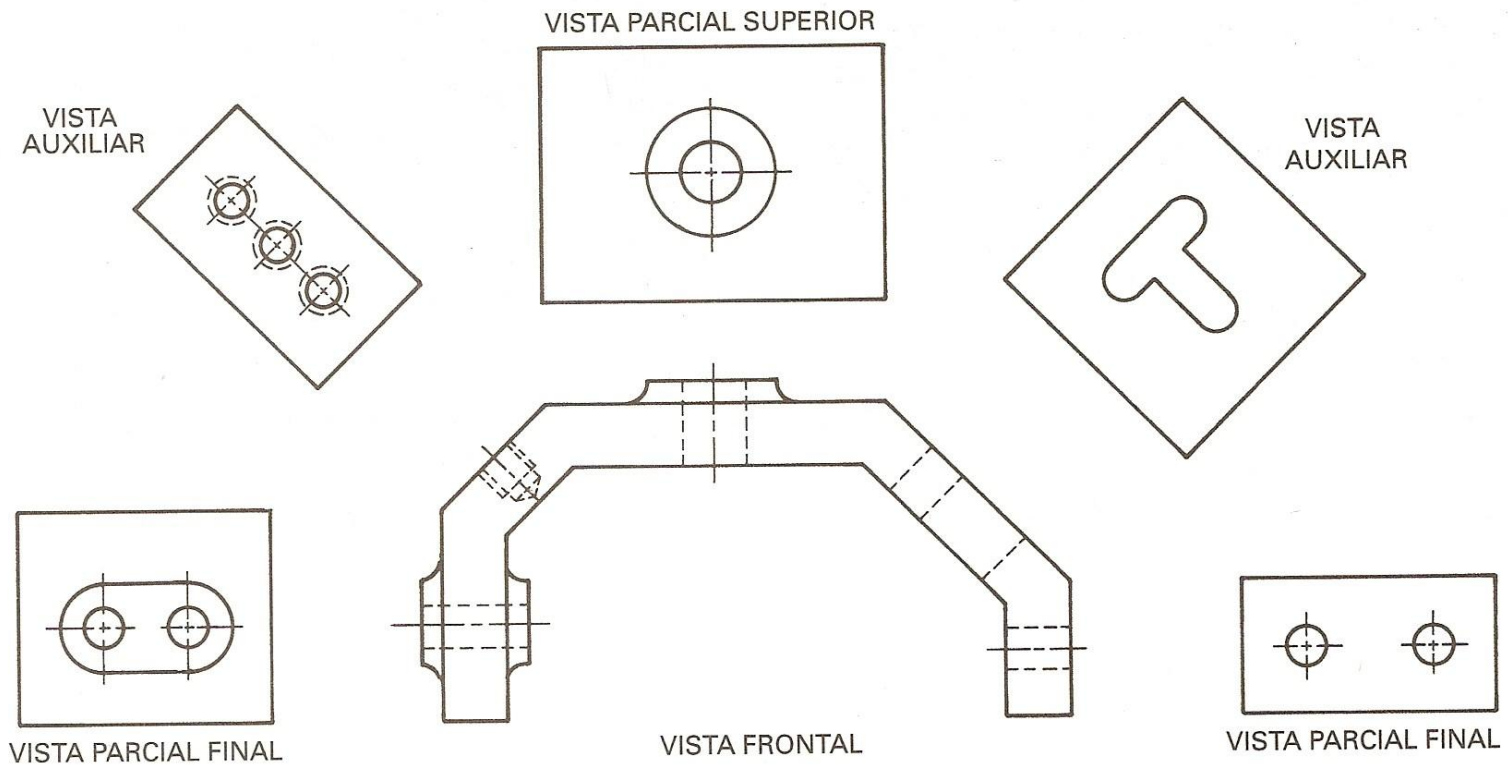


Figura 7-3-1 Vistas auxiliares agregadas a las vistas regulares para mostrar la forma real de algunos elementos.

Ejemplos de Representación

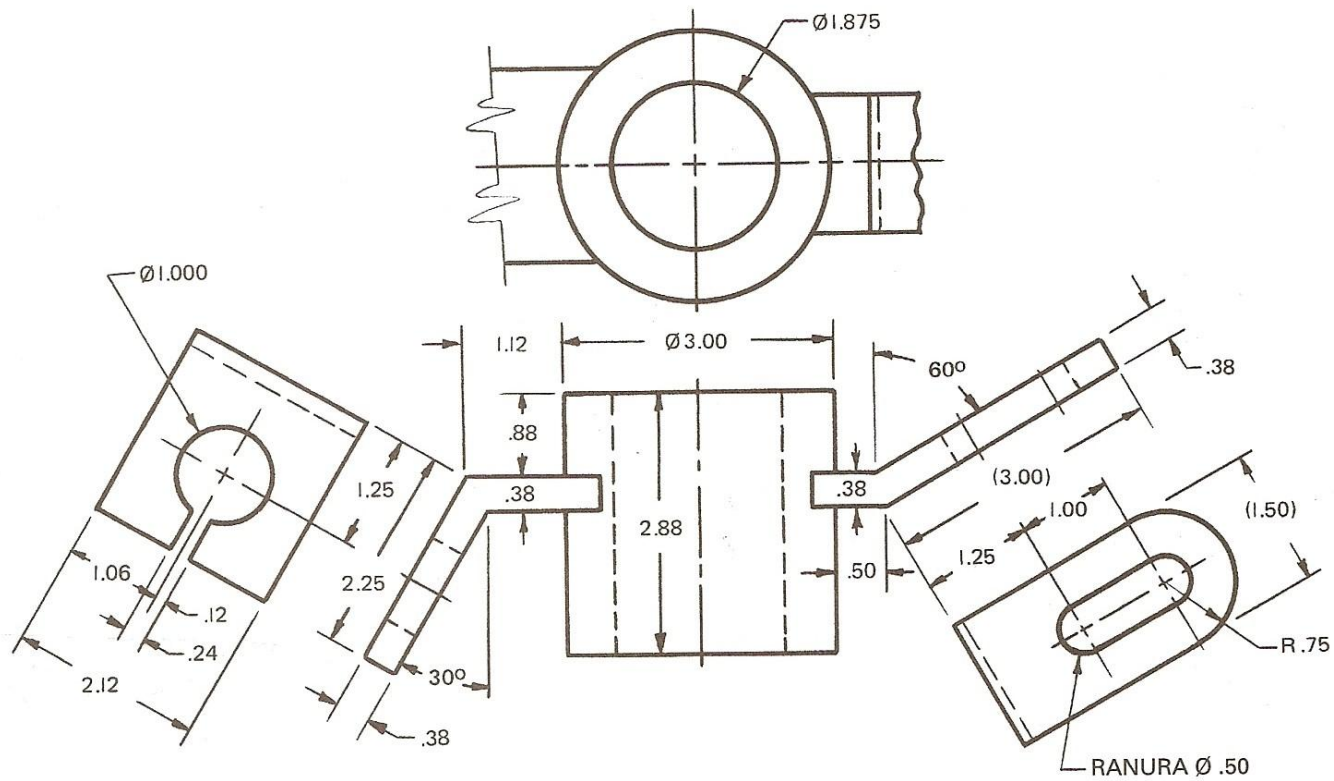


Figura 7-3-2 Dimensionamiento de un dibujo de vistas auxiliares múltiples.